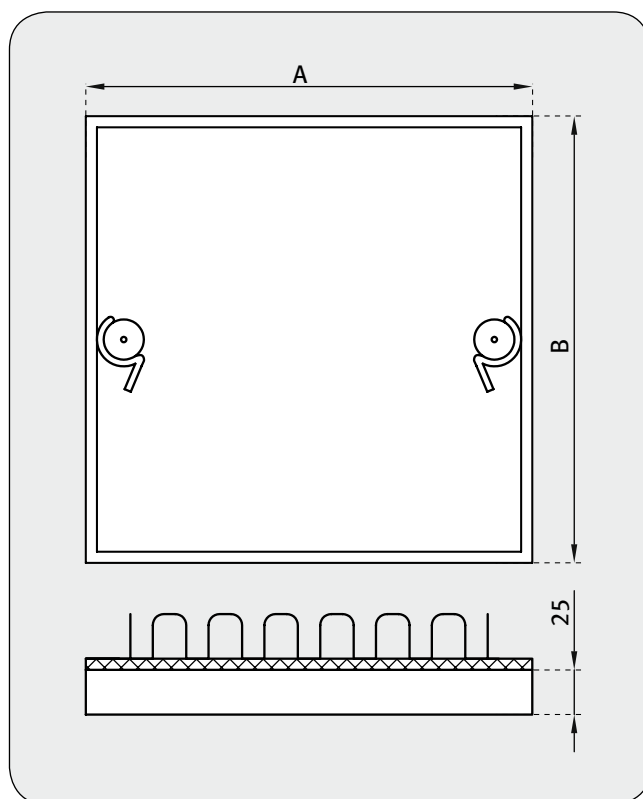




DRZWI REWIZYJNE

RD



OPIS

Seria RD drzwi rewizyjnych została zaprojektowana w celu zapewnienia szybkiego dostępu do przepustnic przeciwpożarowych, klap dymowych oraz liczników lub innych urządzeń znajdujących się wewnątrz przewodów lub instalacji. Wszystkie panele drzwiowe wykonane są w całości z podwójnej wysokiej gęstości warstwy izolacyjnej o grubości 25 mm.

CHARAKTERYSTYKA PRODUKTU

- pasujące do wysokich, średnich oraz niskich przewodów wentylacyjnych
- szeroki wybór rozmiaru
- wyposażone w zamki baskwilowe
- izolowane termicznie i akustycznie
- szybkie i proste w montażu
- uszczelki w komplecie
- klapy z bezpiecznie wyprofilowanymi krawędziami w ramie

Type	Wymiar A × B [mm]	Wymiar otworu montażowego [mm]
RD 15	150 × 150	120 × 120
RD 20	200 × 200	170 × 170
RD 21	200 × 125	170 × 95
RD 25	250 × 250	220 × 220
RD 30	300 × 300	270 × 270
RD 31	300 × 150	270 × 120
RD 32	300 × 200	270 × 170
RD 35	350 × 350	320 × 320
RD 40	400 × 400	370 × 370
RD 42	400 × 200	370 × 170
RD 425	400 × 250	370 × 220
RD 43	450 × 300	420 × 270
RD 44	400 × 300	370 × 270
RD 45	450 × 450	420 × 420
RD 50	500 × 500	470 × 470
RD 63	600 × 300	570 × 270
RD 64	600 × 400	570 × 370
RD 65	600 × 450	570 × 420
RD 66	600 × 600	570 × 570