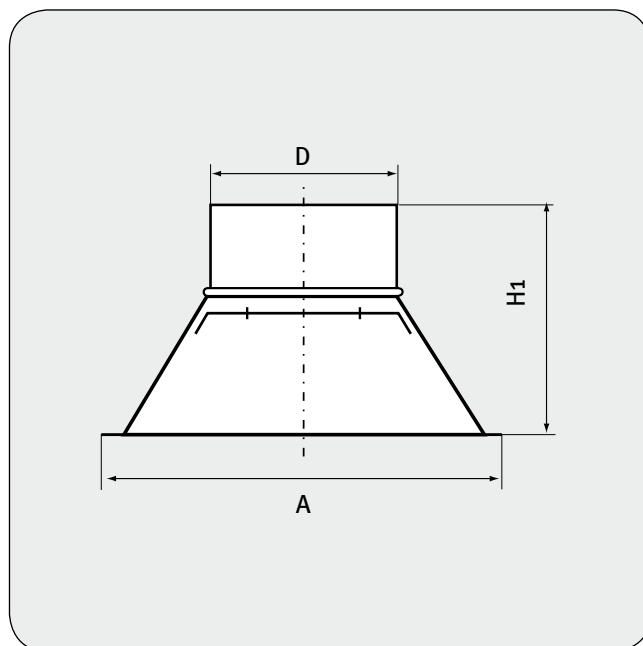




## PRZYŁĄCZE OKRĄGŁE

DSP



## OPIS

- przyłącze przeznaczone do montażu nawiewników typu DS
- wykonane z blacy ocynkowanej
- umożliwia prosty i szybki montaż anemostatu DS w suficie
- umożliwia połączenie anemostatu z instalacją wentylacji i klimatyzacji

Wymiar nawiewnika (mm)	D (mm)	H1 (mm)	A (mm)
150	125	180	257
150	150	140	257
150	160	140	257
200	160	180	307
200	200	140	307
250	200	195	357
250	250	140	357
300	250	195	407
300	300	140	407
300	315	140	407
350	315	180	457
350	350	140	457
350	355	140	457

Tolerancja H1 ± 2 mm