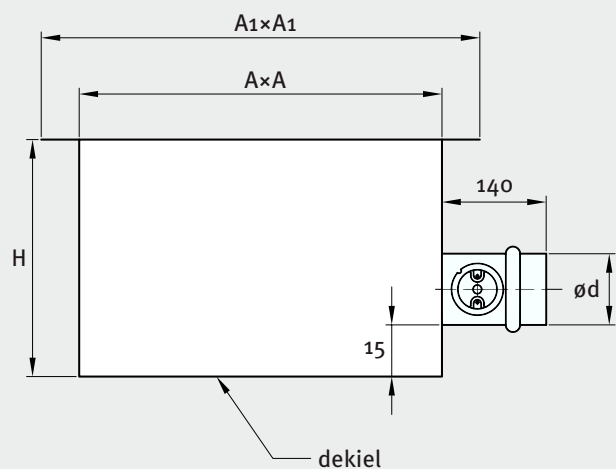


**SKRZYŃKA ROZPRĘŻNA****SR-ASN**Skrzynka bez przepustnicy i izolacji kod: **SR-ASN**Skrzynka z przepustnicą kod: **SR-ASN+P**Skrzynka z izolacją* kod: **SR-ASN+I**Skrzynka z przepustnicą i izolacją* kod:
SR-ASN+I+P* Izolacja: mata kauczukowa **MST 6 mm****MATERIAŁ**

- stal ocynkowana

CHARAKTERYSTYKA PRODUKTU

- łączenia (przetłoczenia punktowe)
- wbudowana przepustnica z mechanizmem Spiro
- na zamówienie dostępne wymiary indywidualne
- skrzynki pasują do anemostatów typu ASN

Typowe wymiary skrzynek:

Wielkość	Wymiary kratki (mm)	Wymiar AxA (mm)	Wymiar A1xA1 (mm)	H (mm)	ød (mm)
0	190×190	150×150	180×180	190	125
1	245×245	204×204	234×234	230	160
2	301×301	260×260	290×290	230	160
3	357×357	316×316	346×346	230	160
4	412×412	372×372	402×402	270	200
5	469×469	428×428	458×458	270	200
6	498×498	457×457	487×487	320	250
7	598×598	557×557	587×587	320	250
8	623×623	582×582	612×612	320	250